

# ***HiTE PRO***

**Инструкция для антенны HiTE PRO HYBRID**

модификации SMA, BOX, USB, ETHERNET

# Назначение

Антенны серии HiTE PRO HYBRID предназначены для усиления сигнала беспроводного Интернета. Они имеют поддержку двух технологий передачи данных: 3G и 4G. Если в месте установки еще нет 4G-сигнала, с помощью антенны можно усилить 3G. При появлении 4G-покрытия антенна автоматически переключится на него. Благодаря этому не потребуется покупать новое устройство.

Антенны подходят для усиления сигнала любых операторов сотовой связи в любом регионе России.



## Характеристики усиления

Рабочие частоты	790-860 МГц (4G) 1900-2700 МГц (3G / 4G)
Коэффициенты усиления	2×16 dBi (на 2600 МГц, 4G LTE) 2×13 dBi (на 1900 МГц, 3G) 2×8 dBi (на 800 МГц, 4G LTE)
Технология MIMO	2×2
КСВ в рабочем диапазоне	не более 1,5
Ширина диаграммы направленности	H – 26°, V – 26°
Поддерживаемые операторы	все

## Модификации

Модельный ряд HiTE PRO HYBRID представлен четырьмя модификациями: SMA, BOX, USB и ETHERNET. Они отличаются типом подключения и наличием встроенного модема и роутера.

	HYBRID SMA	HYBRID Box	HYBRID USB	HYBRID Ethernet
Встроенный модем	-	-	+	+
Встроенный роутер	-	-	-	+
Подключение	SMA-female (2 разъема)	Герметичный бокс для модема (с адаптерами CRC-9 или TS-9)	USB, 10 метров (встроенный кабель)	Ethernet, до 100 метров (в комплекте 20 метров кабеля)
Температурный режим	-50...+50 °С	-30...+50 °С	-30...+50 °С	-30...+50 °С
Габариты, мм	250×250×30	250×250×75	250×250×75	250×250×75
Вес, кг	1,0	1,3	1,6	2,8

## Установка и настройка устройства

### Первый шаг: правильный выбор места установки

От точки установки во многом зависит итоговая скорость соединения. Необходимо учитывать следующие обязательные условия:

1. Между антенной и базовой станцией оператора не должно быть никаких препятствий: зданий, деревьев, холмов.
2. Антенну необходимо установить как можно выше.
3. Чем больше круговой обзор, тем больше вариантов для выбора направления на базовую станцию.
4. Если используется модификация SMA (без встроенного модема), высокочастотный кабель должен быть как можно короче. На каждом метре кабеля происходит потеря сигнала.

**Важно!** Если есть несколько потенциальных точек установки, то тестировать сигнал и скорость необходимо в каждой из них.

**Внимание!** При установке антенны обеспечьте наличие специальных или естественных (имеются в виду соседние строения, деревья и т.д.) громоотводов. Удары молнии и статическое электричество, возникающее во время грозы, способны вывести антенну из строя.

Наиболее безопасный вариант – установка антенны на кронштейне за окном или на небольшом расстоянии от крыши. Если антенна устанавливается в наивысшей точке, то необходимо заземлить мачту, на которой она установлена.

## **Второй шаг: подготовка к работе**

### **Для SMA-модификации:**

1. С помощью высокочастотного кабеля (волновое сопротивление - 50 Ом) и/или адаптеров подключите антенну к 3G-4G модему или роутеру. Если на устройстве 2 разъема для внешних антенн, используйте 2 кабеля для подключения.
2. Подключите модем/роутер к компьютеру.

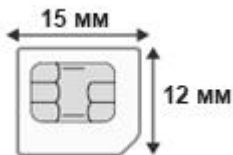
### **Для Vox-модификации:**

1. Откройте бокс, открутив крепежные винты.
2. Открутите крышку гермоввода. Протяните USB-удлинитель через гермоввод. Закрутите крышку гермоввода до упора.
3. Установите модем в бокс. Подключите встроенные адаптеры к разъемам модема для внешней антенны. Подсоедините модем к USB-удлинителю.
4. Плотнo закройте крышку бокса, зафиксировав ее винтами.
5. Подключите USB-удлинитель к компьютеру или роутеру.

### **Для USB-модификации:**

1. Открутите крышку разъема для SIM-карты. Вставьте SIM-карту в разъем (контактами вниз и срезанным углом на себя) до упора. Плотнo закрутите крышку разъема для SIM-карты.

**Важно!** Используйте SIM-карту размера микро (15×12×0,76 мм), выбрав тариф для модема.



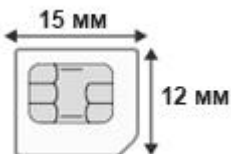
2. Подключите USB-кабель устройства к компьютеру или роутеру.

#### Для Ethernet-модификации:

1. Откройте крышку разъема для SIM-карт. Вставьте SIM-карту в разъем (контактами вниз и срезанным углом на себя) до упора.

Плотно закрутите крышку разъема для SIM-карт.

**Важно!** Используйте SIM-карты размера микро (15×12×0,76 мм), выбрав тариф для модема.



2. Подсоедините встроенный Ethernet-кабель к адаптеру PoE. Подключите блок питания к адаптеру и вставьте в розетку.
3. Подсоедините короткий конец Ethernet-кабеля от адаптера PoE к компьютеру или роутеру.
4. Для использования Wi-Fi-сети подключите две всенаправленные Wi-Fi-антенны к SMA-разъемам устройства. По умолчанию функция раздачи Wi-Fi включена, название сети «HiTE-PRO», пароль «4952563300».
5. Для доступа в интерфейс встроенного роутера наберите в адресной строке 192.168.10.1 и используйте для входа логин: «root», пароль: «F110ECE0DC». В интерфейсе роутера вы сможете перезагружать встроенный модем, управлять настройками Wi-Fi-сети, использовать проброс портов, VPN и другие возможности встроенного роутера.

## Третий шаг: тестирование сигнала и скорости

1. Откройте любой веб-браузер и наберите в адресной строке 192.168.0.254. Вы получите доступ к интерфейсу модема.
2. Перейдите в раздел меню: Настройки -> Система -> Информация об устройстве. Там вы сможете увидеть параметры подключения. Самые важные параметры — это RSSI (значение мощности сигнала) и SINR (соотношение сигнал/шум).



The screenshot shows the Huawei modem web interface. The top navigation bar includes links for 'Главная', '?', 'Статистика', 'SMS', 'Контакты', 'USSD', 'Настройки', and 'SIM-меню'. The 'Настройки' (Settings) menu is expanded, showing options like 'Коммутируемое соединение', 'Безопасность', 'Система', and 'Информация об устройстве'. The 'Информация об устройстве' (Device Information) page is displayed, listing various parameters. The RSSI and SINR values are highlighted with red boxes.

Имя устройства:	E3372
Серийный номер:	G4PDW16113003084
IMEI:	869907022558148
IMSI:	250110102023618
ICCID:	8971100001020236189F
Мой номер:	Неизвестно
Версия АО:	CL2E3372HM
Версия ПО:	22.200.03.00.1134
Версия веб-интерфейса:	17.100.06.00.03-Mod1.4
IP-адрес WAN:	10.166.157.33
DNS 1:	94.25.128.105
DNS 2:	94.25.128.97
<b>RSSI:</b>	<b>-67dBm</b>
RSRP:	-92dBm
RSRQ:	-9dB
<b>SINR:</b>	<b>13dB</b>
Cell ID:	BCB4D0C
PCI:	48

3. Направьте антенну в сторону предполагаемой базовой станции. Поворачивайте устройство, пытаясь добиться наилучших показателей, при которых: RSSI стремится к нулю, а SINR возрастает. Прежде всего, обращайте внимание на SINR: сначала попытайтесь улучшить его значение, а потом уже значение RSSI.

Для оценки итогового качества сигнала ориентируйтесь на приведенную ниже таблицу.

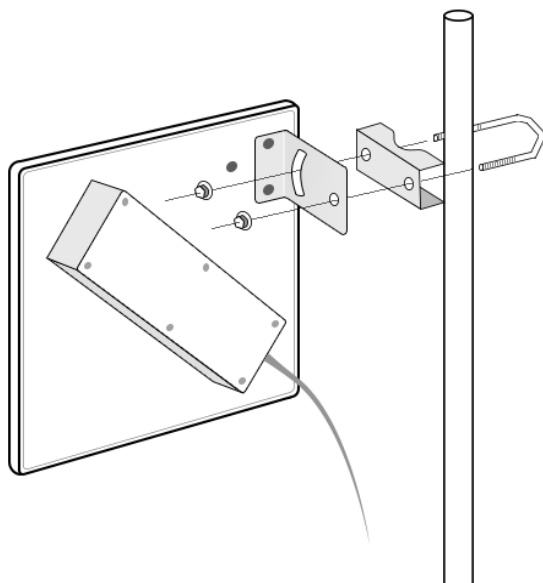
	SINR	RSSI
Отличный сигнал	более 15 dB	от -65 до -51 dBm
Хороший сигнал	от 7 до 14 dB	от -85 до -66 dBm
Удовлетворительный сигнал	от 3 до 6 dB	от -100 до -86 dBm

4. Если вы не знаете, где находится базовая станция, выберите несколько предполагаемых направлений и повторите описанные выше действия для каждого из них.

**Обязательно** отключайте антенну перед тем, как тестировать новое направление. Если этого не сделать, высока вероятность того, что устройство, подключившись к одной базовой станции, будет удерживать соединение с ней. Из-за этого оно может проигнорировать другие базы с более мощным сигналом.

#### Четвертый шаг: крепление антенны

Закрепите антенну на мачте или кронштейне, собрав элементы крепления, как показано на рисунке. Зафиксируйте антенну в выбранном направлении, затянув гайки до упора.



## Гарантийные обязательства

В случае обнаружения дефекта покупатель может обратиться к продавцу или в сервисные центры производителя, указанные на сайте [www.hite-pro.ru](http://www.hite-pro.ru).

Гарантийный срок на встроенные электронные компоненты (модемы, роутеры, адаптеры питания и прочие) и кабель подключения: 12 месяцев со дня продажи.

Гарантийный срок на плату внешней антенны, корпус, крепление: 36 месяцев со дня продажи.

Гарантийные обязательства действительны, если:

1. О неисправности заявлено в течение гарантийного срока.
2. Предоставлены документы, подтверждающие дату продажи данного устройства (кассовый чек, гарантийный талон, товарная накладная).
3. Диагностика подтверждает соблюдение правил монтажа и эксплуатации.

Гарантийные обязательства не распространяются на изделия с дефектами, возникшими в результате механических повреждений, неправильного подключения, невыполнения инструкции по монтажу и эксплуатации, несоблюдения правил и норм выполнения электротехнических работ.

**Важно!** Повреждение оборудования в результате стихийных бедствий (в том числе удара молнии) не является гарантийным случаем. Вам необходимо самостоятельно убедиться в том, что в месте установки антенны обеспечена достаточная грозозащита.

**Спасибо, что выбрали нашу продукцию**

[www.hite-pro.ru](http://www.hite-pro.ru)